

VENTILADOR CENTRÍFUGO TD



MODELO: LKZ 9-9-550W

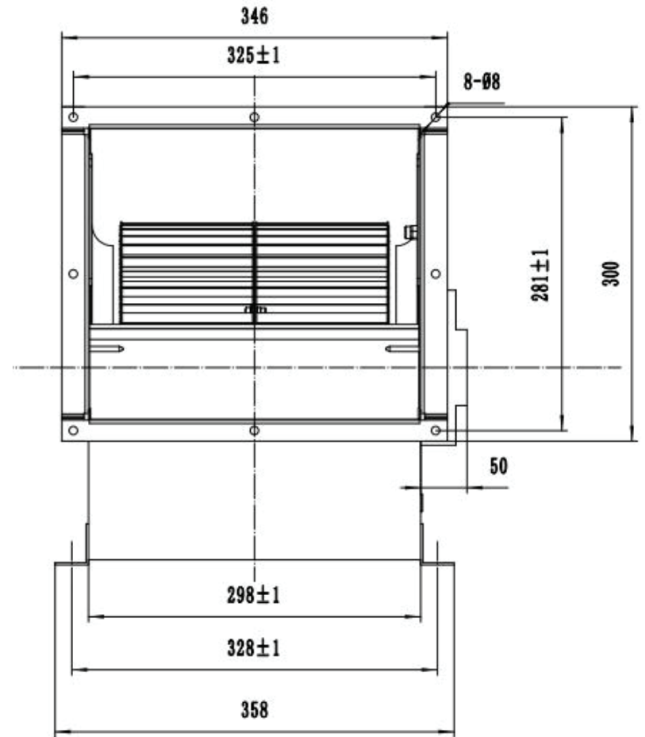
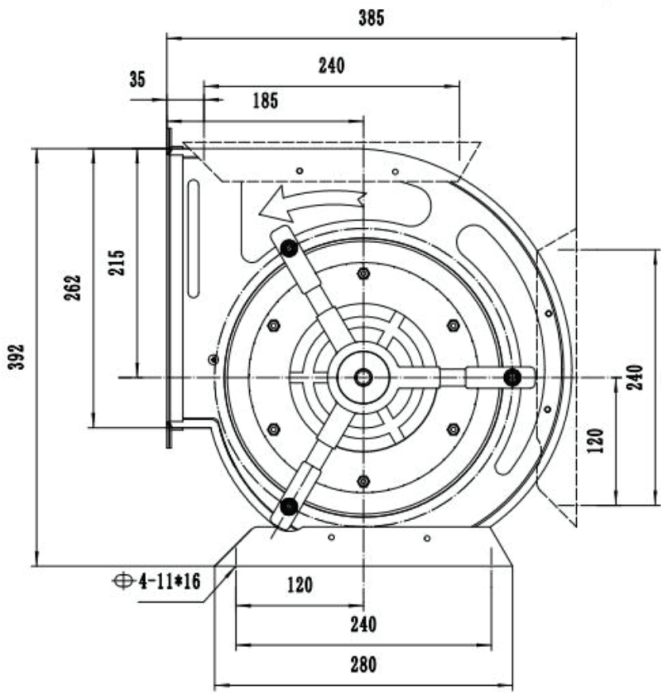


DESCRIPCIÓN:

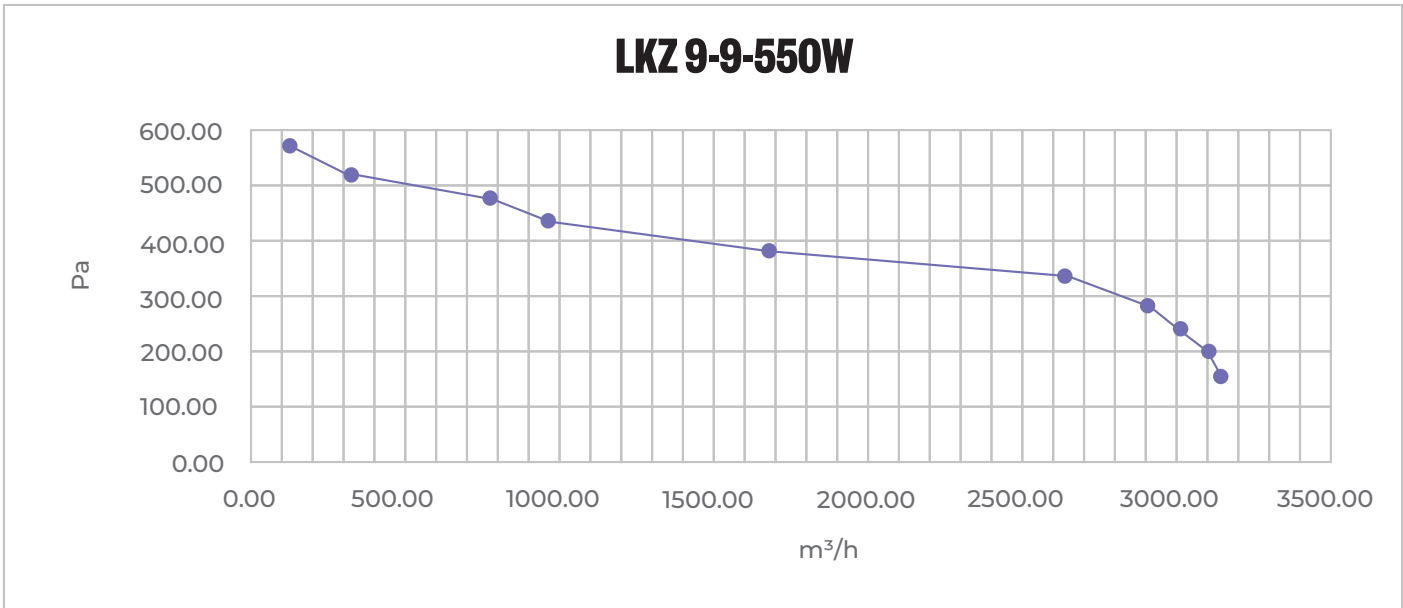
Carcasa	Chapa de acero galvanizado
Impulsor	Chapa galvanizada curvada hacia adelante
Motor	CA de rotor de alta eficiencia
Voltaje	220 V, 50/60 Hz
Potencia nominal	550 W
Corriente nominal	4.2 A
Condensador	20 μ F/450 V, incluido
Velocidad	1250 rpm
Rodamientos	Rodamientos de bolas de alta resistencia industrial
Eje	Barras de acero al carbono



TAMAÑO DEL PRODUCTO:



CURVA:





Condición	Unit	1	2	3	4	5	6	7	8	9	10
Presión atmosférica	KPa	100.93	100.93	100.93	100.93	100.92	100.93	100.94	100.93	100.93	100.93
Diferencia de presión de flujo	Pa	564.98	511.24	448.07	670.73	321.63	564.98	614.69	337.01	357.24	370.79
Presión estática	Pa	571.39	521.95	473.79	432.68	380.68	335.27	273.84	241.98	201.79	145.94
Volumen de aire	m ³ /h	134.20	326.88	785.53	964.78	1690.51	2640.76	2913.40	3016.54	3108.02	3165.05
Presión dinámica	Pa	16.09	16.09	16.09	16.09	16.09	16.08	16.08	16.08	16.08	16.08
Presión total	Pa	587.48	538.04	489.88	448.77	396.77	351.35	289.92	258.05	217.86	162.01
Temperatura de la cámara de aire	°C	30.42	30.42	30.42	30.38	30.43	30.55	30.61	30.62	30.59	30.59
Potencia de entrada	W	364.00	369.00	423.00	452.00	568.00	805.00	910.00	960.00	1018.00	1072.00
Voltaje	V	220.00	220.00	220.00	220.00	220.00	220.00	220.00	220.00	220.00	220.00
Corriente	A	1.73	1.75	1.95	2.10	2.62	3.70	4.20	4.40	4.73	5.01
Frecuencia	Hz	50.00	50.00	50.00	50.00	50.00	50.00	50.00	50.00	50.00	50.00
Factor de potencia	PF	0.00	0.00	0.00	0.00	0.00	0.00	0.00	0.00	0.00	0.00
Potencia del impulsor	W	21.98	48.85	106.89	121.00	185.84	257.46	235.14	216.23	188.88	142.44
Velocidad de rotación	r/min	1454.00	1452.00	1438.00	1428.00	1392.00	1298.00	1230.00	1195.00	1142.00	1057.00