

VENTILADOR CENTRÍFUGO TD



MODELO: LKZ 10-10-600W

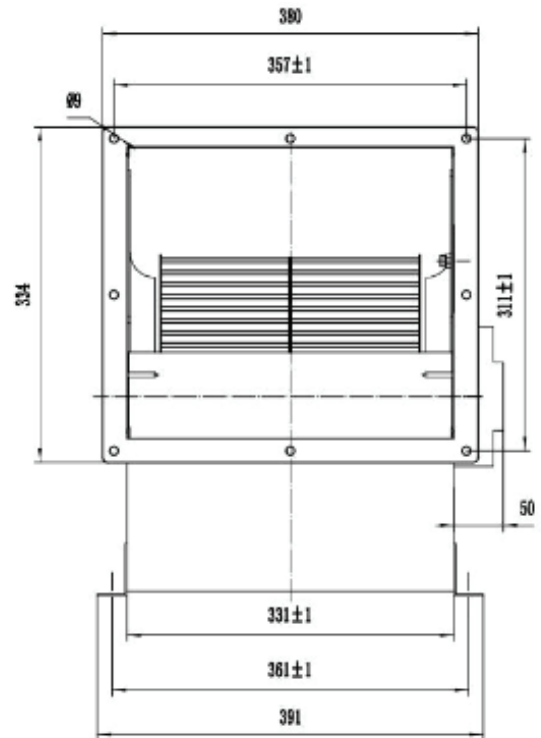
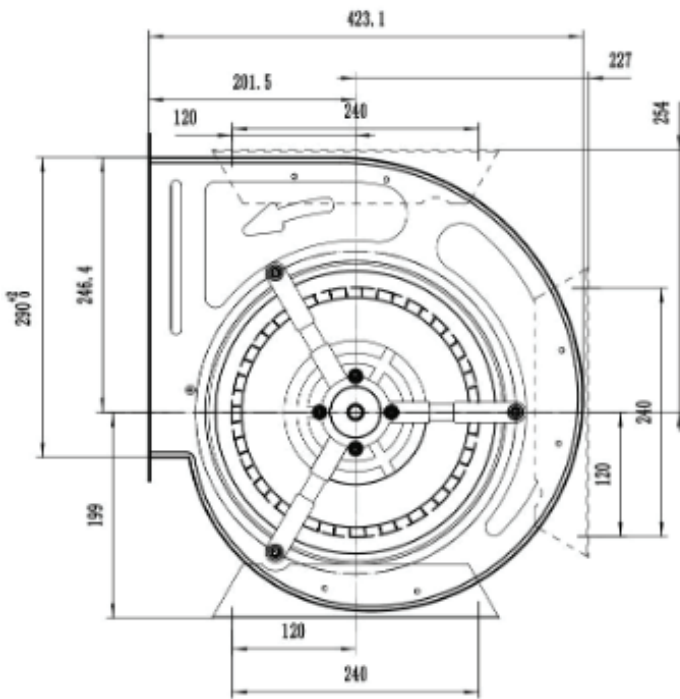


DESCRIPCIÓN:

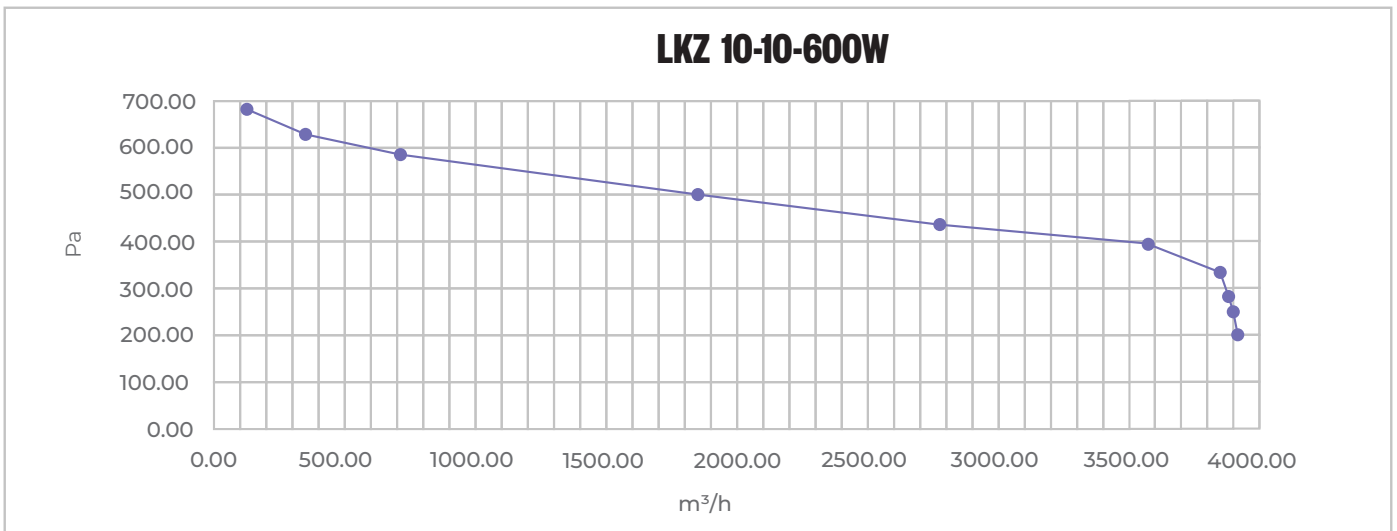
Carcasa	Chapa de acero galvanizado
Impulsor	Chapa galvanizada curvada hacia adelante
Motor	CA de rotor de alta eficiencia
Voltaje	220 V, 50/60 Hz
Potencia nominal	600 W
Corriente nominal	4.4 A
Condensador	20 μ F/450 V, incluido
Velocidad	1250 rpm
Rodamientos	Rodamientos de bolas de alta resistencia de grado industrial
Eje	Barras de acero al carbono



TAMAÑO DEL PRODUCTO:



CURVA:





INFORME DE PRUEBA:

Condición	Unit	1	2	3	4	5	6	7	8	9	10
Presión atmosférica	KPa	100.94	100.96	100.95	100.96	100.95	100.96	100.97	100.97	100.97	100.97
Diferencia de presión de flujo	Pa	656.26	604.44	553.44	437.08	312.63	196.38	228.06	231.91	234.93	237.03
Presión estática	Pa	663.49	615.43	572.30	494.21	431.77	381.60	322.18	273.47	243.53	202.33
Volumen de aire	m ³ /h	144.84	356.84	666.80	1678.14	2507.64	3217.42	3470.02	3499.48	3522.26	3529.34
Presión dinámica	Pa	16.12	16.11	16.11	16.11	16.10	16.10	16.11	16.11	16.11	16.11
Presión total	Pa	679.61	631.54	588.42	510.31	447.87	397.70	338.29	289.58	259.64	218.44
Temperatura de la cámara de aire	°C	29.92	29.94	29.98	30.13	30.19	30.19	30.15	30.15	30.17	30.17
Potencia de entrada	W	532.00	538.00	560.00	72000	920.00	1123.00	1215.00	1263.00	1273.00	1295.00
Voltaje	V	220.00	220.00	220.00	220.00	220.00	220.00	220.00	220.00	220.00	220.00
Corriente	A	2.48	2.57	2.65	3.34	4.22	5.20	5.72	5.94	6.01	6.12
Frecuencia	Hz	50.00	50.00	50.00	50.00	50.00	50.00	50.00	50.00	50.00	50.00
Factor de potencia	PF	0.00	0.00	0.00	0.00	0.00	0.00	0.00	0.00	0.00	0.00
Potencia del impulsor	W	27.43	62.77	108.99	238.69	311.72	355.44	326.07	281.49	254.03	211.64
Velocidad de rotación	r/min	1435.00	1432.00	1427.00	1384.00	1312.00	1215.00	1122.00	1058.00	1015.00	945.00